

認定書

国住指第 82 号
平成 30 年 5 月 10 日

旭化成建材株式会社
代表取締役社長 堺 正光 様
日本セルローズファイバー工業会
会長 副島 嘉弘 様

国土交通大臣 石井 啓



下記の構造方法等については、建築基準法第 68 条の 25 第 1 項（同法第 88 条第 1 項において準用する場合を含む。）の規定に基づき、同法第 2 条第八号並びに同法施行令第 108 条第一号及び第二号（外壁（耐力壁）：各 30 分間）の規定に適合するものであることを認める。

記

1. 認定番号
PC030BE-3749(4)
2. 認定をした構造方法等の名称
セルローズファイバー充てん／軽量気泡コンクリートパネル・構造用面材
〔木質系ボード、セメント板、火山性ガラス質複層板又はせっこうボード〕
表張／せっこうボード裏張／木製軸組造外壁
3. 認定をした構造方法等の内容
別添の通り

（注意）この認定書は、大切に保存しておいてください。

1. 構造名：

セルローズファイバー充てん／軽量気泡コンクリートパネル・構造用面材〔木質系ボード、セメント板、火山性ガラス質複層板又はせっこうボード〕表張／せっこうボード裏張／木製軸組造外壁

2. 仕様の寸法：

仕様の寸法を表1に示す。

表1 仕様の寸法

項 目	仕 様
壁の高さ	構造計算等によって構造安全性が確かめられた寸法
壁厚	140mm以上
柱・間柱間隔	500mm以下

つづき

構造用面材	仕様：(1)～(4)の一
(1) 木質系ボード	<p>材料：①～⑧の一</p> <p>①構造用合板(日本農林規格に適合するもの) 厚さ：7.5mm 以上</p> <p>②構造用パネル(日本農林規格に適合するもの) 厚さ：9mm 以上</p> <p>③パーティクルボード(JIS A 5908) 厚さ：9mm 以上</p> <p>④インシュレーションファイバーボード(JIS A 5905) 厚さ：9mm 以上</p> <p>⑤ミディアムデンシティファイバーボード(JIS A 5905) 厚さ：7mm 以上</p> <p>⑥シージングボード(JIS A 5905) 厚さ：9mm 以上</p> <p>⑦ハードファイバーボード(JIS A 5905) 厚さ：5mm 以上</p> <p>⑧製材(日本農林規格に規定するもの) 厚さ：9mm 以上</p>
(2) セメント板	<p>材料：①～⑪の一</p> <p>①硬質木毛セメント板(JIS A 5404) 厚さ：15mm 以上</p> <p>②硬質木片セメント板(JIS A 5404) 厚さ：12mm 以上</p> <p>③パルプセメント板(JIS A 5414) 厚さ：6mm 以上</p> <p>④フレキシブル板(JIS A 5430) 厚さ：3mm 以上</p> <p>⑤けい酸カルシウム板(JIS A 5430) 厚さ：5mm 以上</p> <p>⑥スラグせっこう板(JIS A 5430) 厚さ：5mm 以上</p> <p>⑦繊維強化セメント板(国土交通大臣認定不燃材料：NM-8576) 厚さ：5mm 以上</p> <p>⑧繊維混入けい酸カルシウム板(国土交通大臣認定不燃材料：NM-8578) 厚さ：5mm 以上</p> <p>⑨繊維混入スラグせっこう板(国土交通大臣認定不燃材料：NM-0834) 厚さ：3mm 以上</p> <p>⑩両面アクリル系樹脂塗装/パルプ・けい酸質混入セメント板(国土交通大臣認定準不燃材料：QM-0457) 厚さ：9mm 以上</p> <p>⑪パルプ混入けい酸カルシウム板(国土交通大臣認定不燃材料：NM-0656、NM-2601) 厚さ：4mm 以上</p>
(3) 火山性ガラス質複層板	<p>材料：火山性ガラス質複層板(JIS A 5440) 厚さ：6mm 以上</p>
(4) せっこうボード	<p>材料：①、②又は③</p> <p>①せっこうボード(JIS A 6901) 厚さ：9.5mm 以上</p> <p>②強化せっこうボード(JIS A 6901) 厚さ：12.5mm 以上</p> <p>③ガラス繊維不織布入せっこう板(国土交通大臣認定不燃材料：NM-9354) 厚さ：10mm 以上</p>

つづく

つづき

充てん用断熱材	材料：セルローズファイバー(JIS A 9523) 密度：55(±5)kg/m ³ 以上 厚さ：60(±6)mm以上
内装材	仕様：せっこうボード 材料：①又は② ①せっこうボード(JIS A 6901) 厚さ：9.5mm以上 ②強化せっこうボード(JIS A 6901) 厚さ：12.5mm以上

4. 仕様の副構成材料：
仕様の副構成材料を表3に示す。

表3 仕様の副構成材料

項目	仕様
添木	材料：日本農林規格の品質を満足する木材(製材、集成材又は単板積層材等) 断面寸法：40×45mm以上 取付箇所：間柱部に外装材縦目地が位置する箇所
胴縁	仕様：(1)又は(2) (1)なし (2)あり 材料：日本農林規格の品質を満足する木材(製材、集成材又は単板積層材等) 断面寸法：9×27mm以上、取付間隔：500mm以下
受材	構造用面材用 仕様：(1)又は(2) (1)なし (2)あり 材料：日本農林規格の品質を満足する木材(製材、集成材又は単板積層材) 寸法：27×40mm以上
	内装材用 仕様：(1)又は(2) (1)なし (2)あり 材料：日本農林規格の品質を満足する木材(製材、集成材又は単板積層材) 寸法：15×15mm以上
	吹込みシート用 仕様：(1)又は(2) (1)なし (2)あり 材料：日本農林規格の品質を満足する木材(製材、集成材又は単板積層材) 寸法：24×24mm以上
防水紙	仕様：(1)又は(2) (1)あり 材料：①～⑦の一 ①アスファルトフェルト(JIS A 6005) 単位面積質量の呼び：430以下 ②透湿防水シート 材質：1)、2)又は3)、又は組み合わせ 1)ポリエチレン 2)ポリエステル 3)ポリプロピレン ③プラスチックシート 材質：1)～8)の一、又は組み合わせ 1)飽和ポリエステル 2)ポリプロピレン 3)ポリエステル 4)ポリ塩化ビニル 5)ABS樹脂 6)ポリエチレン 7)ポリスチレン 8)ポリアミド

つづく

つづき

<p>防水紙</p>	<p>④オレフィンシート ⑤オレフィンシート+高分子吸収体(吸水ポリマー、メチルセルロース) ⑥ポリプロピレン不織布/ポリエチレンフィルム/ポリエステル不織布 ⑦ ②透湿防水シートのアルミニウム片面又は両面蒸着 ②～⑦の単位面積質量：430g/m²以下 (2)なし</p>
<p>吹き込みシート</p>	<p>材料：ポリエステル長繊維不織布 厚さ：0.2mm以下 単位面積質量：100(±10)g/m²以下</p>
<p>吹き込み穴塞ぎテープ</p>	<p>仕様：(1)又は(2) (1)あり 材料：①又は② ①粘着層付きテープ(片面・両面) 材質：1)～7)の一 1)ブチルゴム系 2)EPDM ゴム系 3)アクリル系 4)アスファルト系 5)ポリエチレン系 6)ポリエステル系 7)ポリプロピレン系 ②アルミニウムはく付き粘着層付きテープ 材質：1)、2)又は3) 1)ポリエチレン系 2)ポリエステル系 3)ポリプロピレン系 厚さ：0.1mm以下 使用量：120g/m以下 (2)なし</p>
<p>防湿気密フィルム</p>	<p>仕様：(1)又は(2) (1)あり 材料：①～⑥の一 ①住宅用プラスチック系防湿フィルム(JIS A 6930) ②包装用ポリエチレンフィルム(JIS Z 1702) ③農業用ポリエチレンフィルム(JIS K 6781) ④アルミニウム蒸着ポリエチレン ⑤ポリプロピレン ⑥アルミニウム蒸着ポリプロピレン 厚さ：0.2mm以下 (2)なし</p>

つづく

つづき

<p>気密材</p>	<p>仕様：(1)又は(2) (1)あり 材料：①又は② ①粘着層付きテープ(片面・両面) 材質：1)～7)の一 1)ブチルゴム系 2)EPDM ゴム系 3)アクリル系 4)アスファルト系 5)ポリエチレン系 6)ポリエステル系 7)ポリプロピレン系 ②アルミニウムはく付き粘着層付きテープ 材質：1)、2)又は3) 1)ポリエチレン系 2)ポリエステル系 3)ポリプロピレン系 厚さ：1.0mm 以下 使用量：120g/m 以下 (2)なし</p>
<p>外装材用目地 処理材</p>	<p>材料：建築用シーリング材(JIS A 5758) 材質：1)～7)の一 1)アクリル系樹脂 2)ポリウレタン系樹脂 3)アクリルウレタン系樹脂 4)ポリイソブチレン系樹脂 5)ポリサルファイド系樹脂 6)シリコーン系樹脂 7)変成シリコーン系樹脂 使用量：50(±5)g/m以上</p>
<p>外装材用留付 材部補修材</p>	<p>材料：①、②又は③ ①ウレタン樹脂系補修材 ②アクリル樹脂系補修材 ③セメント系補修材 使用量：3(±0.3)g以下/1箇所</p>
<p>内装材用目地 処理材</p>	<p>仕様：(1)又は(2) (1)なし (2)あり 材料：①、又は①及び② ①せっこうボード用目地処理材(兼用ジョイントコンパウンド、JIS A 6914) 塗布量：50g/m以上 ②ジョイントテープ 厚さ：0.15mm以上、幅：35mm以上</p>

つづく

つづき

留付材	<p>外装材用： 材料：木ねじ 材質：1)又は2) 1)冷間圧造用炭素鋼(JIS G 3507-2) 2)冷間圧造用ステンレス鋼線(JIS G 4315) 寸法：呼び径φ3.9×長さ60mm以上 留付間隔： 長辺方向 柱、間柱、胴縁又は添木に500mm以下 短辺方向 パネル長辺方向の両端部；柱、胴縁又は添木に1箇所以上 パネル長辺方向の中間部；柱、胴縁又は間柱に2箇所以上</p>
	<p>内装材用： 材料：①～④の一 ①鉄丸くぎ(JIS A 5508) 寸法：N32以上 ②せっこうボード用くぎ(JIS A 5508) 寸法：GN32以上 ③くぎ 寸法：胴部径φ1.9×長さ32mm以上 ④木ねじ又はタッピンねじ 寸法：呼び径φ1.9×長さ25mm以上 ③及び④の材質：1)又は2) 1)鋼製 2)ステンレス鋼製 留付間隔：縦200mm以下、横500mm以下</p>
	<p>構造用面材用： 材料：①～⑥の一 ①鉄丸くぎ(JIS A 5508) 寸法：N32以上 ②太め鉄丸くぎ(JIS A 5508) 寸法：CN32以上 ③シーシングボード用くぎ(JIS A 5508) 寸法：SN32以上 ④せっこうボード用くぎ(JIS A 5508) 寸法：GN32以上 ⑤リングくぎ、スクリューくぎ又はくぎ 寸法：胴部径φ1.9×長さ32mm以上 ⑥木ねじ又はタッピンねじ 寸法：呼び径φ1.9×長さ25mm以上 ⑤及び⑥の材質：1)又は2) 1)鋼製 2)ステンレス鋼製 留付間隔：周辺部200mm以下、中間部300mm以下</p>

つづく

つづき

留付材	添木用： 材料：①、②又は③ ①鉄丸くみ(JIS A5508) 寸法：N65以上 ②くぎ 寸法：胴部径φ3.05×長さ65mm以上 ③木ねじ又はタッピンねじ 寸法：呼び径φ3.05×長さ65mm以上 ②及び③の材質：1)又は2) 1)鋼製 2)ステンレス鋼製 留付間隔：縦600mm以下
	胴縁用(胴縁を用いる場合)： 材料：①、②又は③ ①鉄丸くぎ(JIS A 5508) 寸法：N32以上 ②くぎ 寸法：胴部径φ1.9×長さ32mm以上 ③木ねじ又はタッピンねじ 寸法：呼び径φ1.9×長さ25mm以上 ②及び③の材質：1)又は2) 1)鋼製 2)ステンレス鋼製 留付間隔：600mm以下
	構造用面材受材用(構造用面材受材を用いる場合)： 材料：①、②又は③ ①鉄丸くぎ(JIS A 5508) 寸法：N45以上 ②くぎ 寸法：胴部径φ2.45×長さ45mm以上 ③木ねじ又はタッピンねじ 寸法：呼び径φ2.45×長さ38mm以上 ②及び③の材質：1)又は2) 1)鋼製 2)ステンレス鋼製 留付本数：柱又は間柱に1本/箇所以上
	内装材受材用(内装材受材を用いる場合)： 材料：胴縁用留付材と同じ 留付間隔：柱又は間柱に1本/箇所以上
	吹き込みシート受材用(吹き込みシート受材を用いる場合)： 材料：胴縁用留付材と同じ 留付間隔：600mm以下

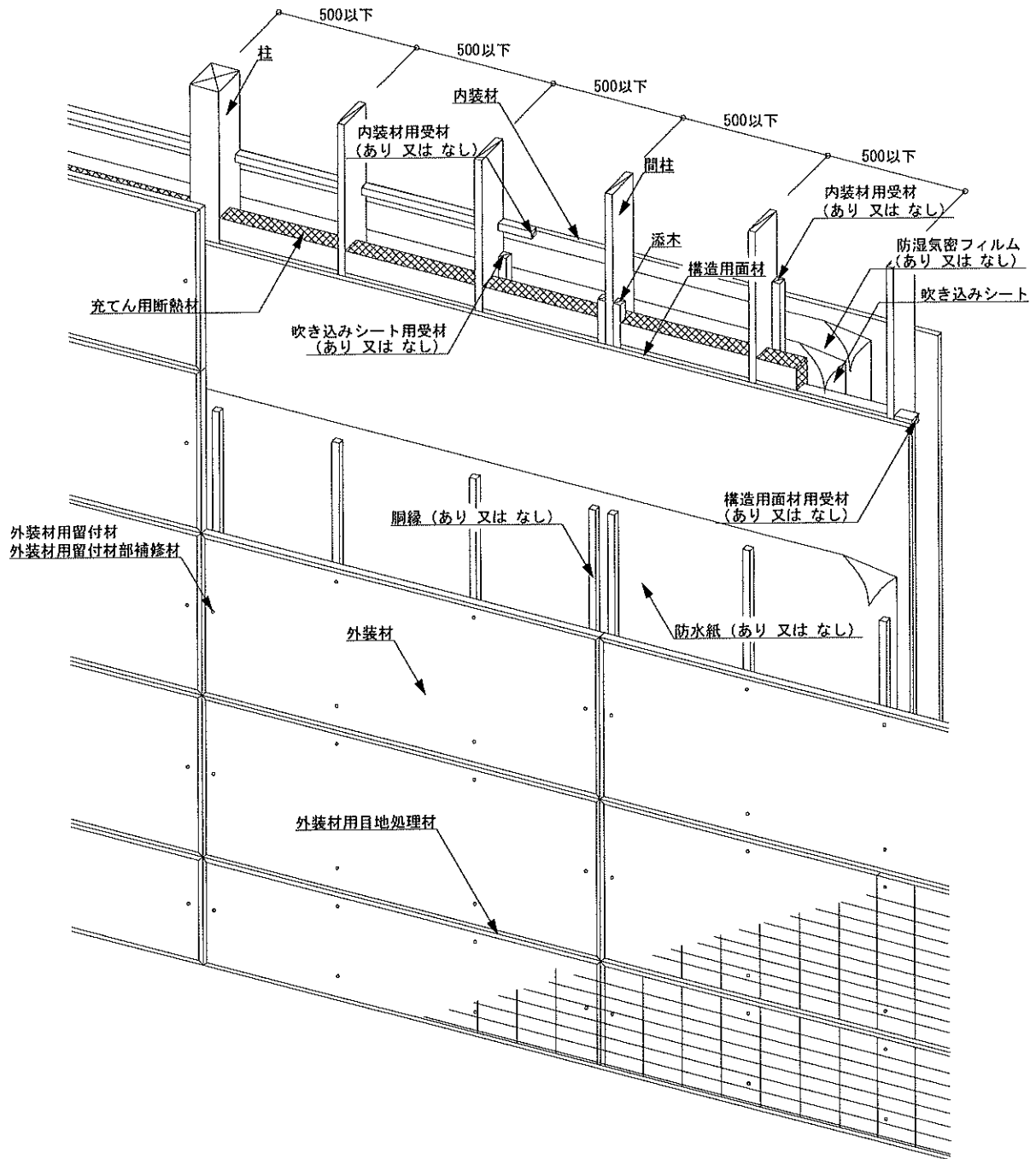
つづく

つづき

留付材	防水紙用(防水紙を用いる場合)： 仕様：(1)又は(2) (1)あり 材料：ステーブル 材質：1)又は2) 1)鋼製 2)ステンレス鋼製 寸法：肩幅10mm以上、足長6mm以上 留付間隔：縦500mm以下、横500mm以下 (2)なし
	防湿気密フィルム用： 仕様：(1)又は(2) (1)あり 材料：①～④の一 ①粘着層付きテープ(片面・両面) 材質：1)～7)の一 1)ブチルゴム系 2)EPDM ゴム系 3)アクリル系 4)アスファルト系 5)ポリエチレン系 6)ポリエステル系 7)ポリプロピレン系 ②アルミニウムはく付き粘着層付きテープ 材質：1)、2)又は3) 1)ポリエチレン系 2)ポリエステル系 3)ポリプロピレン系 ①及び②の厚さ：1.0mm以下 ①及び②の使用量：300g/m ² 以下 ③スプレーのり 材質：合成ゴム系樹脂 塗布量：100g/m ² 以下 ④ステーブル 材質：1)又は2) 1)鋼製 2)ステンレス鋼製 寸法：肩幅10mm以上、足長6mm以上 留付間隔：縦500mm以下、横500mm以下 (2)なし
	吹き込みシート用： 材料：ステーブル 材質：1)又は2) 1)鋼製 2)ステンレス鋼製 寸法：肩幅10mm以上、足長6mm以上 留付間隔：鉛直方向50mm以下

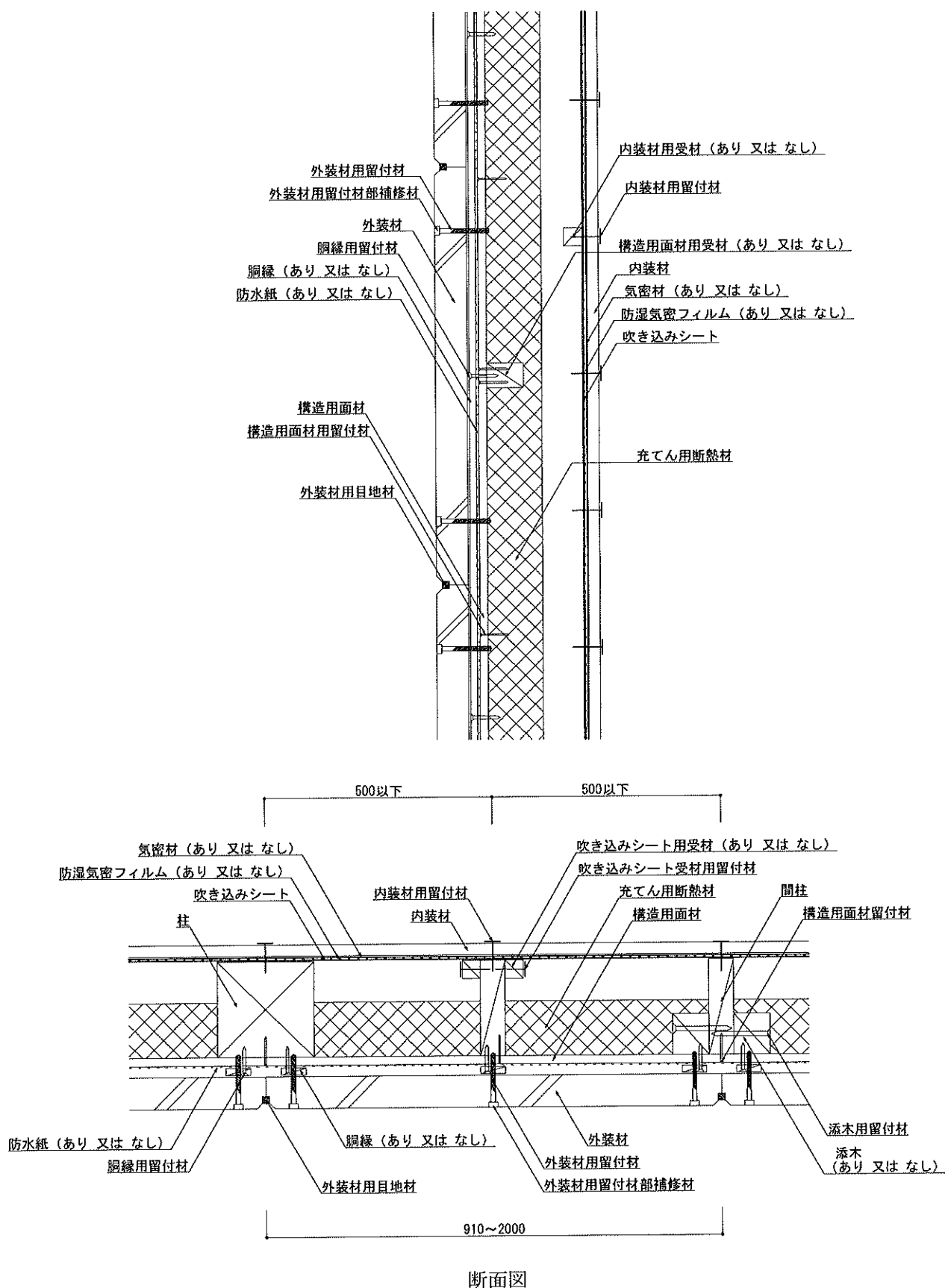
5. 仕様の構造説明図：

仕様の構造説明図を図1～図13に示す。



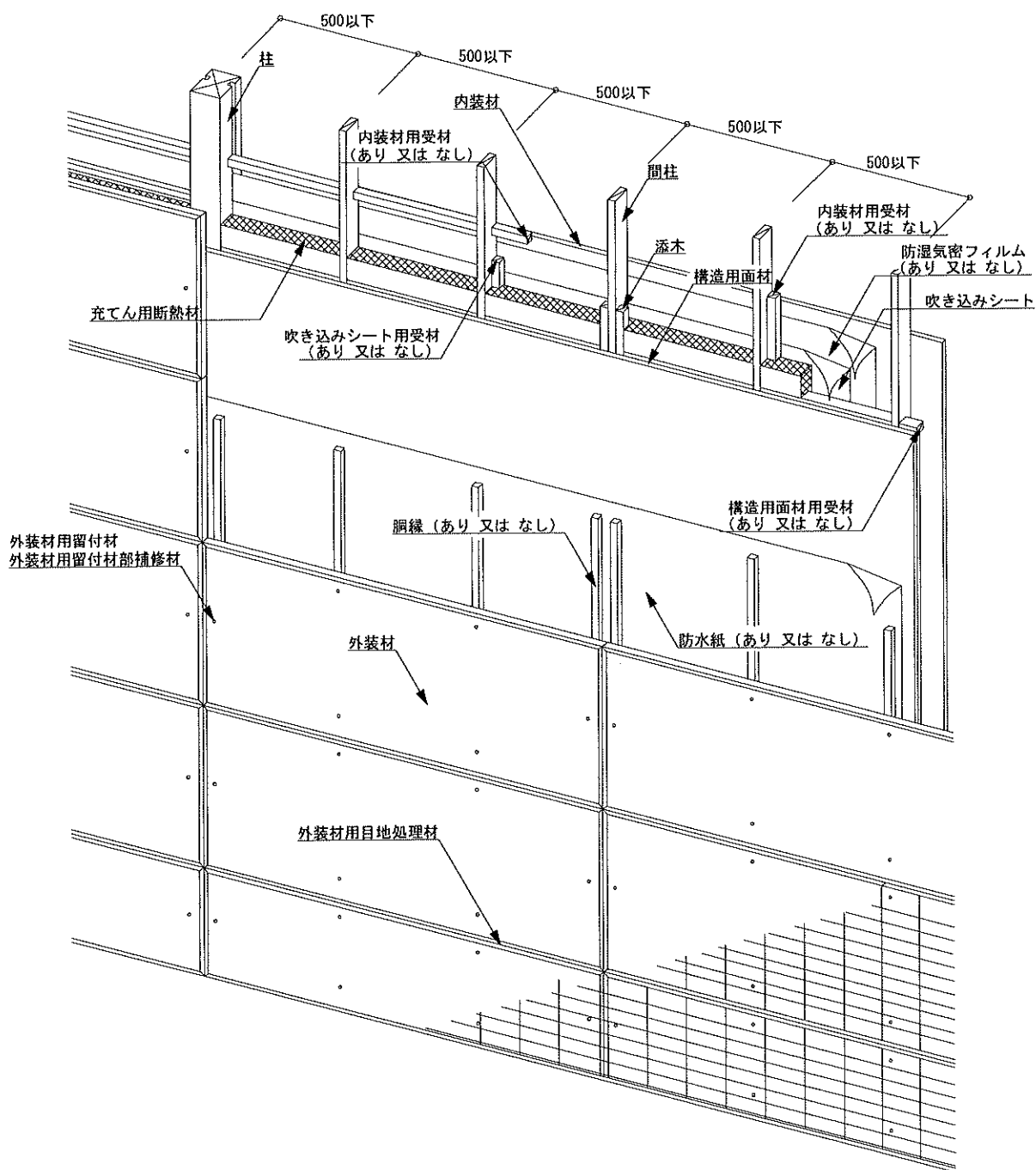
透視図

図1 構造説明図
(構造用面材大壁/内装材大壁)



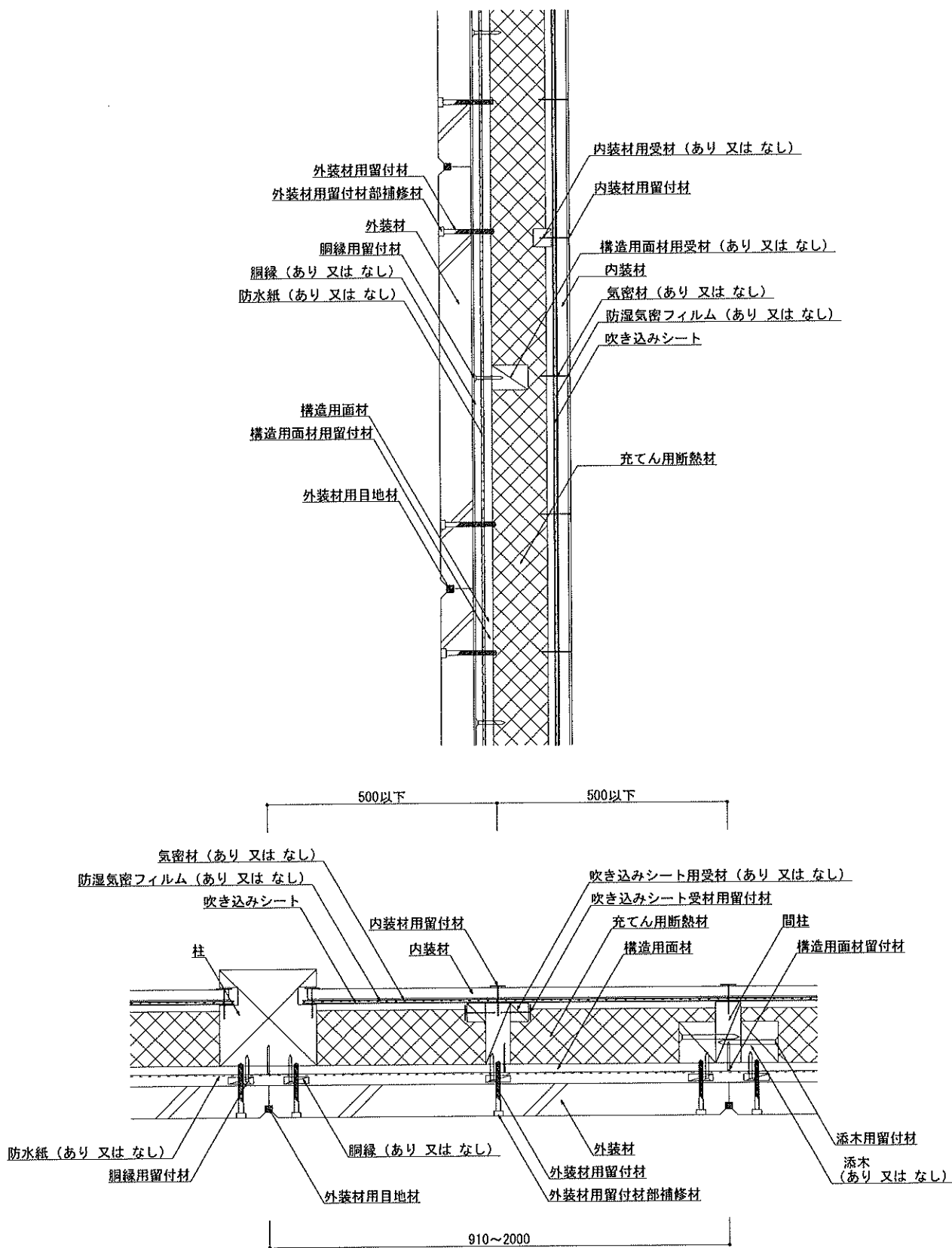
断面図

図2 構造説明図
(構造用面材大壁/内装材大壁)



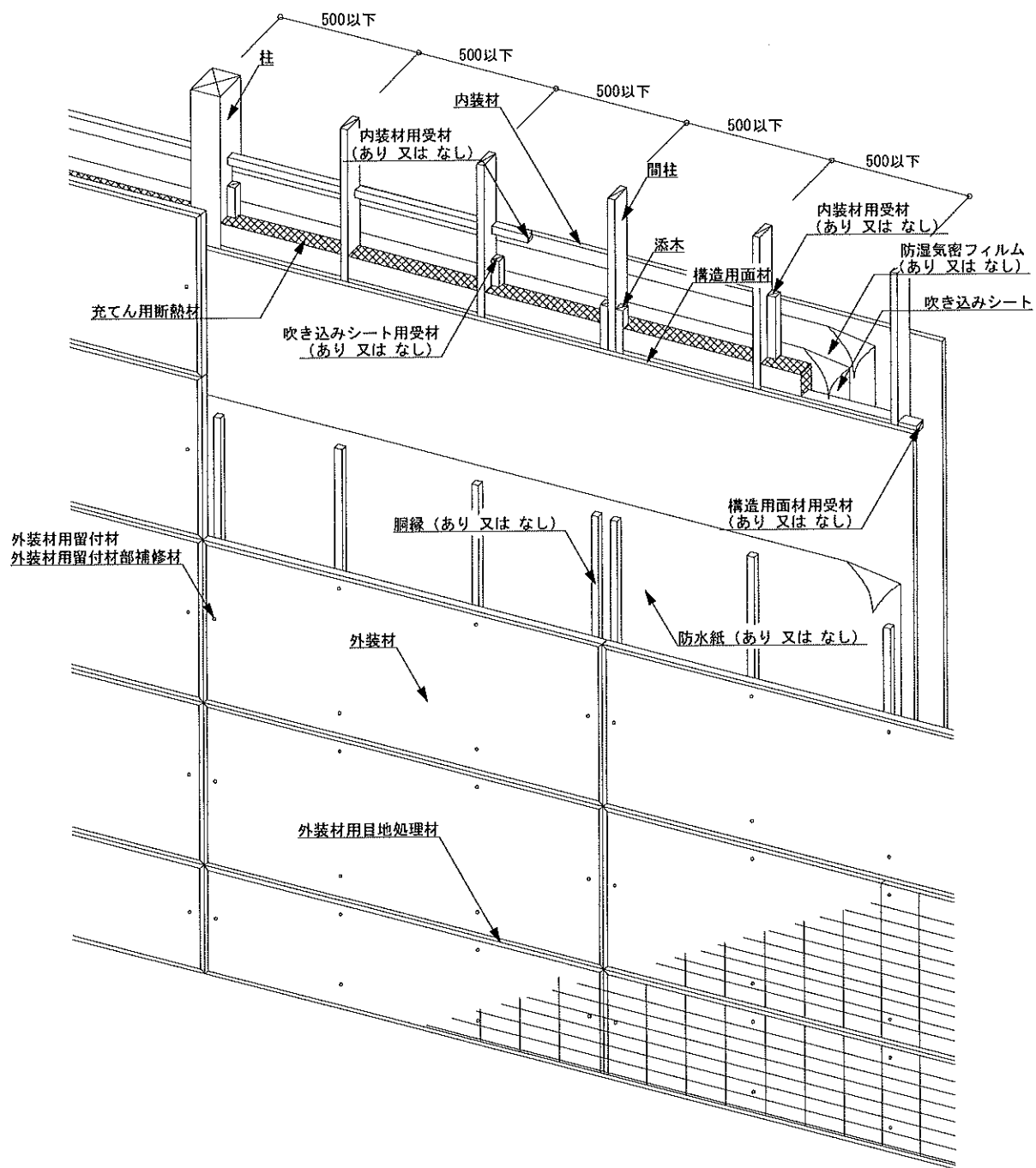
透視図

図3 構造説明図
(構造用面材大壁/内装材真壁①)



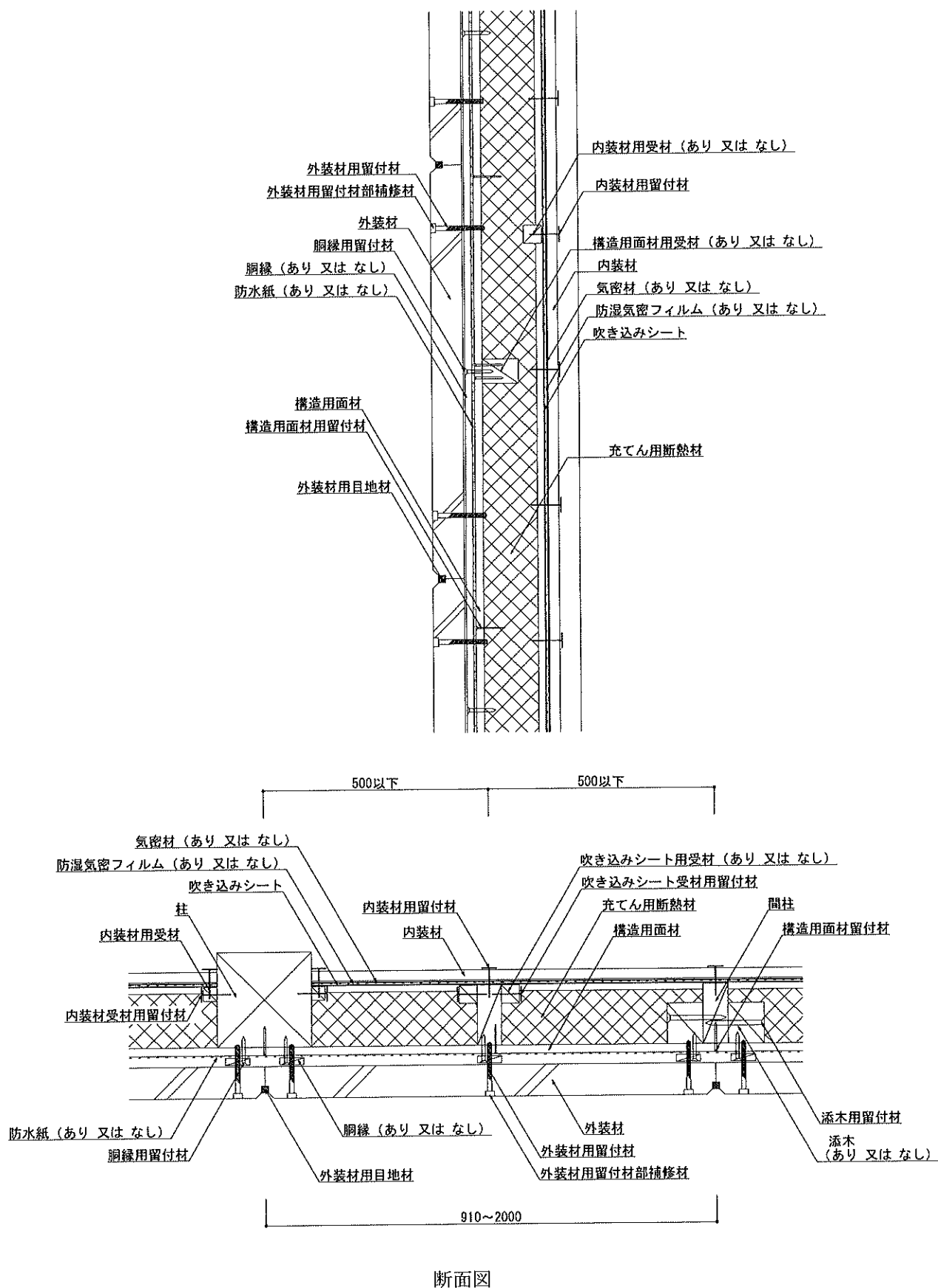
断面図

図4 構造説明図
(構造用面材大壁/内装材真壁①)



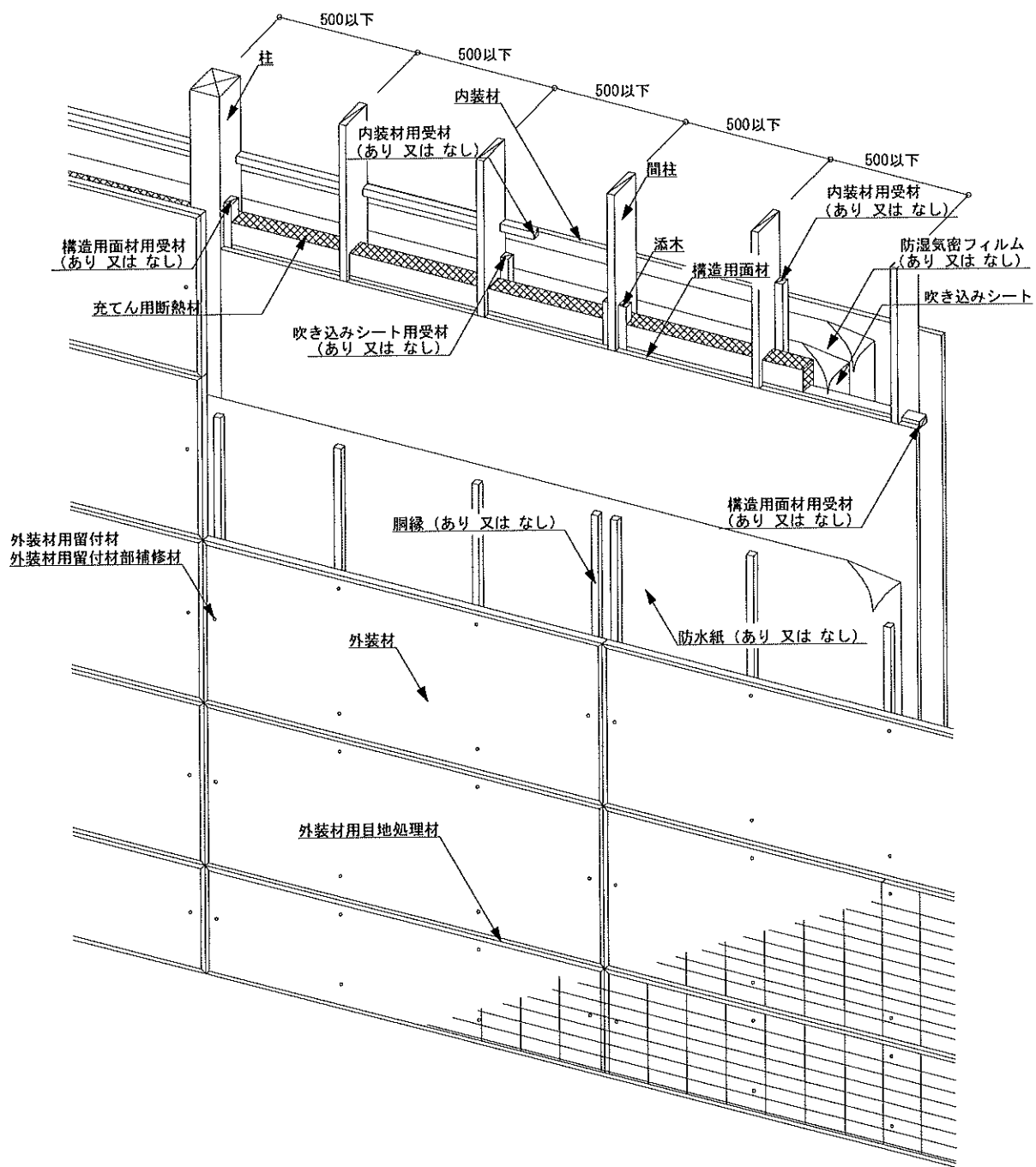
透視図

図5 構造説明図
(構造用面材大壁/内装材真壁②)



断面図

図6 構造説明図
(構造用面材大壁/内装材真壁②)



透視図

図7 構造説明図
(構造用面材真壁/内装材大壁)

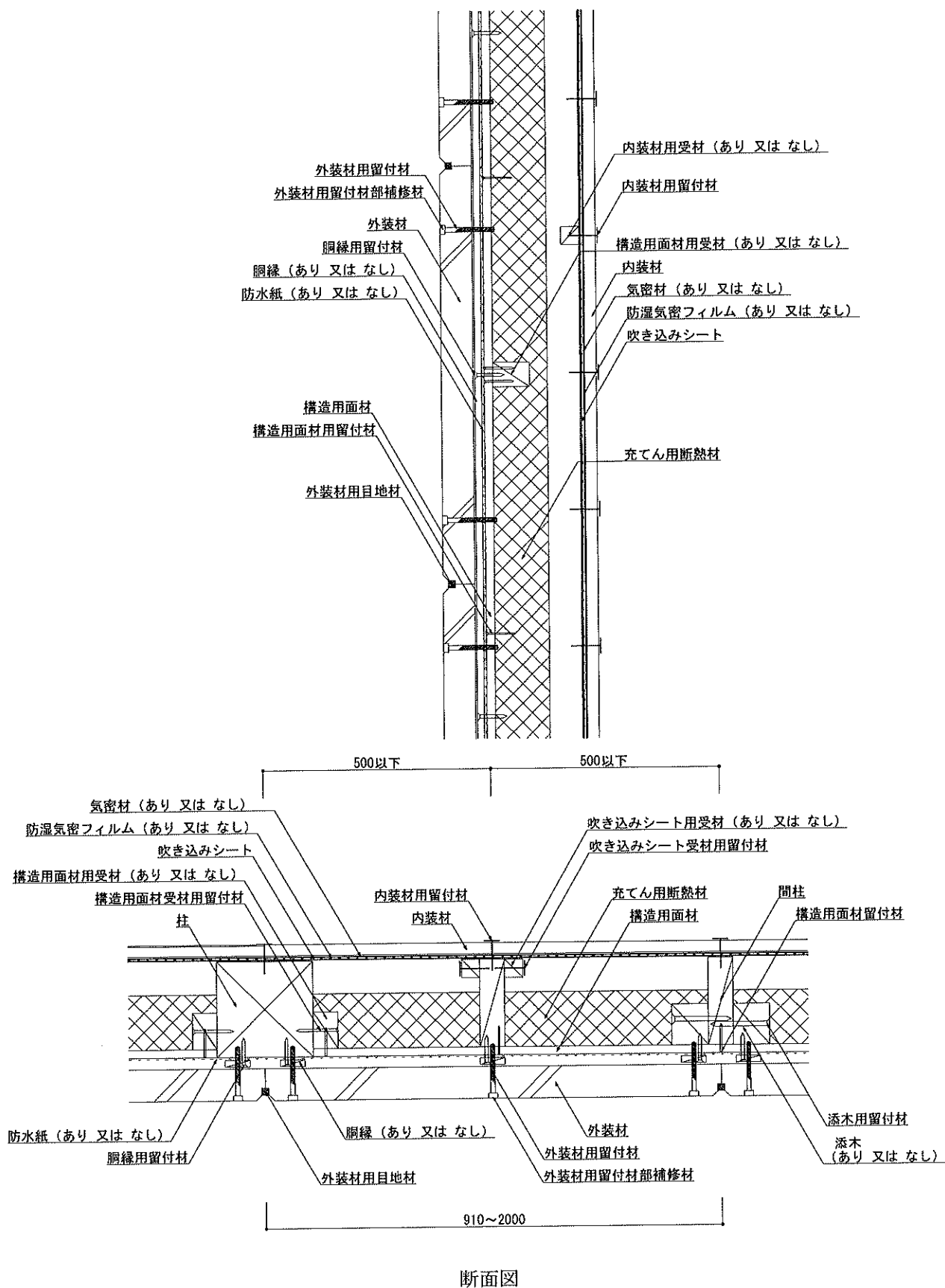
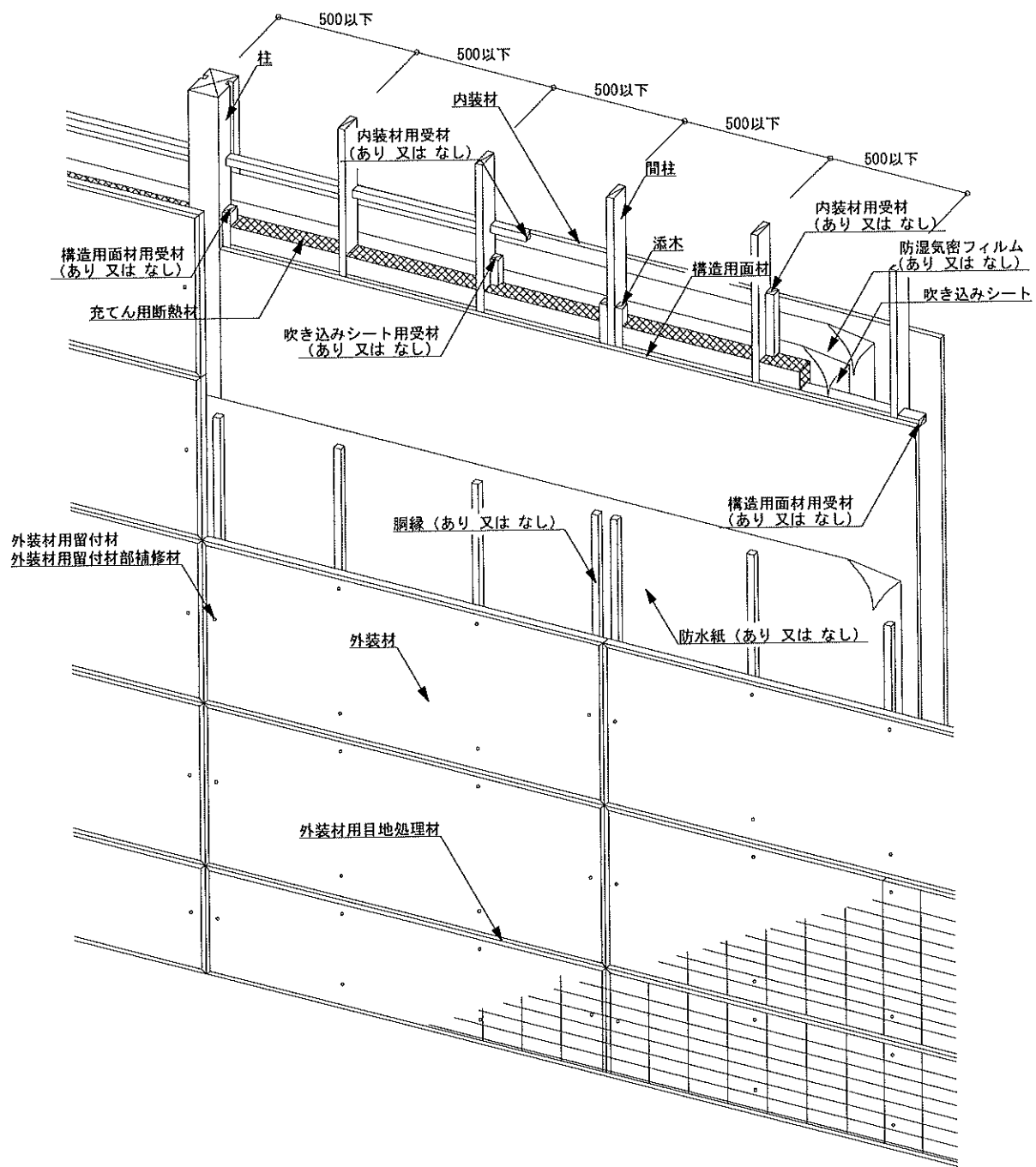
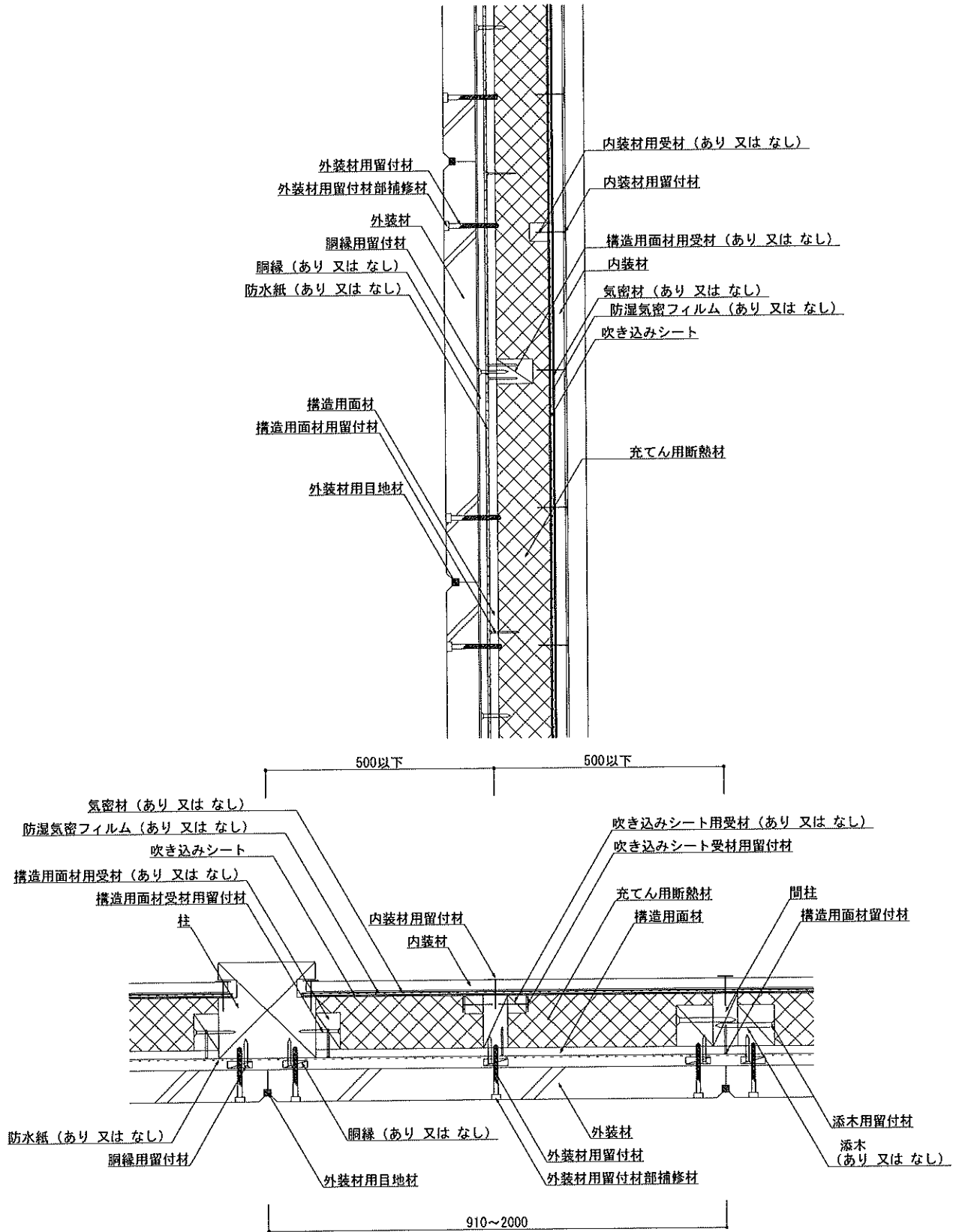


図8 構造説明図
(構造用面材真壁/内装材大壁)



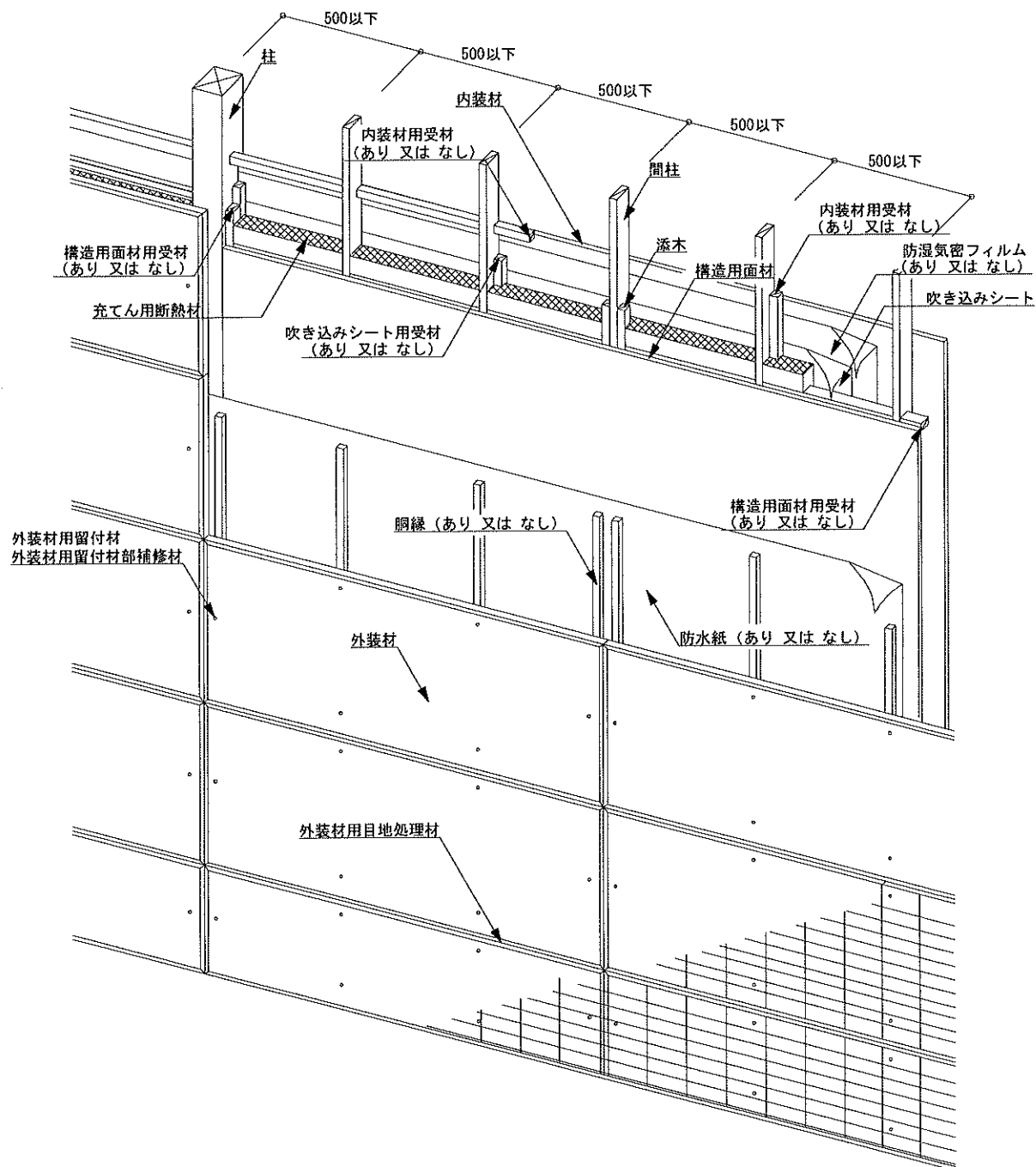
透視図

図9 構造説明図
(構造用面材真壁／内装材真壁①)



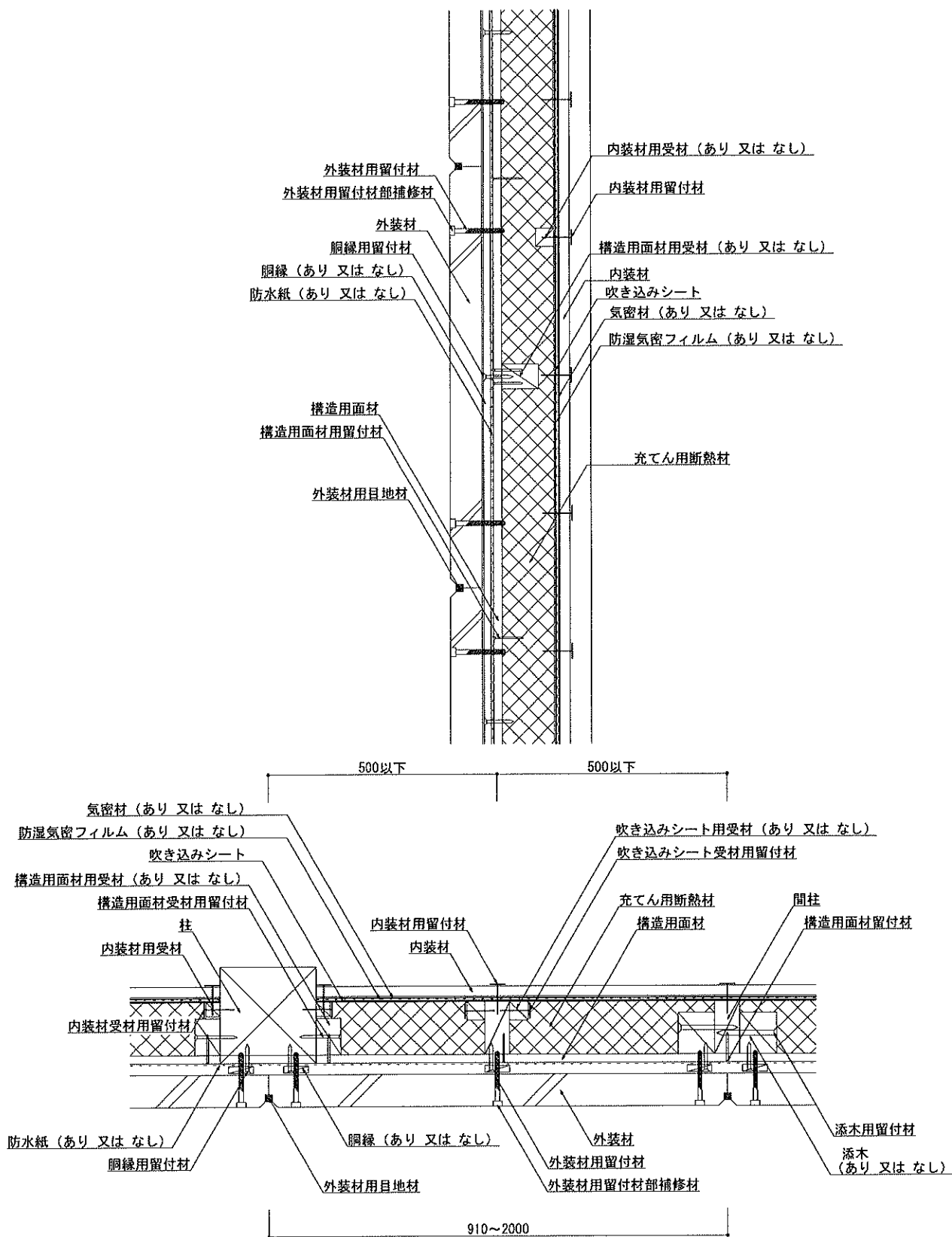
断面図

図10 構造説明図
(構造用面材真壁/内装材真壁①)



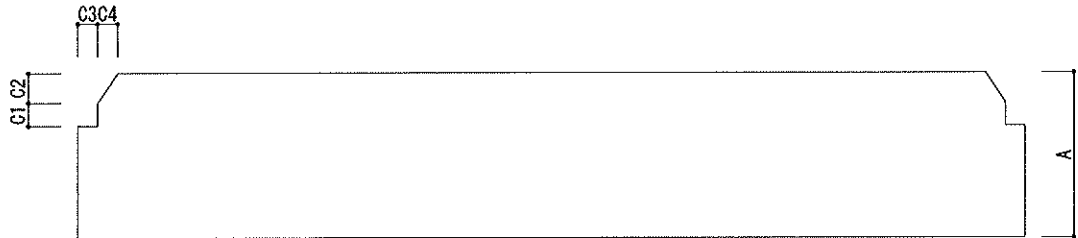
透視図

図11 構造説明図
(構造用面材真壁／内装材真壁②)

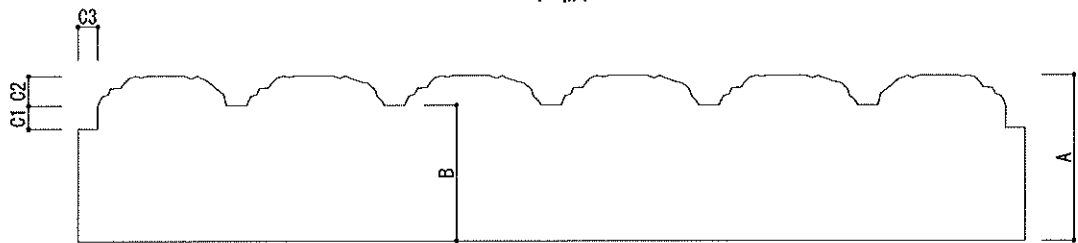


断面図

図12 構造説明図
(構造用面材真壁/内装材真壁②)



平板



エンボス板
 <外装材の形状>

項目		標準値	許容差
外装材の厚さ : A		35mm 以上 50mm 以下	±2mm
溝部分の厚さ : B		29mm 以上	
断面欠損部	端部切欠き部の寸法※1	C 1	±1.5mm
		C 2	
		C 3	±1.0mm
		C 4	±1.5mm
容積欠損率※2		7.6% 以下	±1.0%

※1 裏面から 35mm 以下の厚さの部分における寸法。

※2 裏面から 35mm 以下の厚さの部分における（端部切欠き部を含む）容積欠損の割合。

図13 構造説明図

6. 施工方法：

施工方法は以下の手順で行う。

(1) 下地

柱及び間柱は反り曲がりのないものを使用し、土台の上部に垂直に500mm以下の間隔で取り付ける。

(2) 構造用面材の取り付け

構造用面材は、構造用面材用留付材を用いて柱及び間柱の表面に取り付ける。

(3) 添木の取り付け

外装材縦目地が間柱の位置の場合、間柱の両横に、添木を添木用留付材を用いて取り付ける。

(4) 防水紙の張付け(防水紙を用いる場合)

防水紙は、重ね代を縦90mm以上、横90mm以上とり、防水紙用留付材を用いて仮留めする。なお、張付ける際にはたるみ、しわのないように張付ける。

(5) 胴縁の取り付け(胴縁を用いる場合)

胴縁は、胴縁用留付材を用いて柱又は間柱に取り付ける。

(6) 外装材の取り付け

- ・外装材の張り方は、横張とする。
- ・外装材の留付けは、外装材用留付材を用いて、柱、間柱又は添木に取り付ける。構造用面材もしくは胴縁を用いる場合は、これを介して取り付ける。
- ・端部留付位置は板端部より30mm以上内側の位置で、所定の位置に留付ける。
- ・取り付けは、目地通りよく、不陸、目違い等のないように行う。
- ・外装材相互の目地処理は、外装材用目地処理材を隙間が生じないように密に充てんする。
- ・外装材固定用留付材の頭部は、外装材表面より7mm以上の深さまで打ち込み、打ち込んだ凹部は、外装材用留付材部補修材を用いて充てんし、補修する。

(7) 充てん用断熱材の充てん

吹き込み用シートは、吹き込みシート固定用留付材で留付ける。

充てん用断熱材は、柱及び間柱の間に吹き込む。吹き込む際は、厚みのムラが生じないようにする。

(8) 防湿気密フィルムの張付け(防湿気密フィルムを用いる場合)

防湿気密フィルムを張付ける場合は、防湿気密フィルム用留付材を用いて仮留めする。なお、張付ける際にはたるみ、しわのないように張付ける。

(9) 内装材の取り付け

- ・内装材は内装材用留付材を用いて柱及び間柱の表面に留付ける。
- ・目地部には、必要に応じて内装材用目地処理材(せっこう系パテ)を施す。